



Obs! Detta dokument ska alltid finnas på den enhet där patienten vårdas. Låt det följa patienten!

Information efter inläggning av MIC-PEG (förstagångs-PEG)

Patient ID: plats för etikett

Ovanstående patient har idag fått en Perkutan Endoskopisk Gastrostomi, en slang genom huden till magsäcken. Slangen förankras utan stygn med en fästplatta vid huden.

Slangen är av typen

20 Ch MIC-PEG från företaget Avanos

Stomikanalen var vid inläggningen _____ cm lång.

Som antibiotikaproylax användes

- 20 ml Bactrim 40 mg/ml + 8 mg/ml, givet på Endoskopicentrum i PEG-slangen kl:
- Antibiotika, givet på patientens hemavdelning/boende före avresan kl:
- Annat:.....

Smärtlindring

- 1 g Paracetamol, givet på Endoskopicentrum i PEG-slangen kl:

Vad är nyttan av PEG?

PEG användas oftast vid sväljningssvårigheter för att tillföra föda, vätska och mediciner. Den kan också användas för att släppa ut innehåll ur magsäcken om det finns hinder i tarmen nedanför magsäcken. Då slipper patienten kräkas.

Enhet: Endoskopicentrum	Sida: 1 (3)
Dokumentägare: Keyvan Elahi, Sektionschef Endoskopicentrum Medicinkliniken	Giltigt från: 2022-06-28
Dokument-ID: 19613475	Version: 6.0

Första dagen:

Lokalt obehag eller smärta är vanligt efter ingreppet, och smärtlindring skall ges. Ge Paracetamol (Alvedon) i flytande form(brus) 1 g i 100 ml vatten 4 ggr dagligen under några dagar efter ingreppet. Morfin eller motsvarande kan behövas iv/sc de första dygnen och skall ordineras av patientansvarig läkare. Personer i denna patientgrupp kan ha svårt att förmedla smärta så noggrann observation är viktig. Bukstatus ska utvärderas av patientansvarig läkare dagligen de första dagarna efter PEG-inläggningen.

Användning:

PEG:en går att belasta omgående efter inläggning. Observera tecken på obehag vid tillförsel. Detta kan tyda på någon komplikation, i så fall ska läkare tillkallas.

Daglig användning och skötsel:

- För rengöring av koppling/adapter: Följ anvisningarna "Vägledning för användning och rengöring av en-fit konnektor" som patienten fick i samband med inläggning.
- Följ ordination av läkare/sjuksköterska/dietist vad gäller mattillförsel. Sondnäringen ska vara rumstempererad.
- Före måltid, kontrollera att magen känns mjuk och att ytterplattan inte ändrat läge på slangen och sitter med lagom tryck mot huden. Vid försiktigt drag i slangen ska plattan lyfta ett par millimeter från huden.
- Matning kan ske med en spruta direkt i kopplingsstycket eller med särskilt droppaggregat för tillförsel av mat/läkemedel.
- Före tillförsel av mat eller läkemedel, spola alltid igenom PEG:en med 20 ml vatten och spola 50 ml vatten efter tillförseln. Roter PEG:en i stomat ett kvarts varv efter varje matning.
- För att förhindra kräkning och aspiration är det lämpligt att halvsitta/sitta vid matning, helst även en stund efter måltid. Om patienten ligger ned under matningen eller kort därefter, så är höger sidoläge bäst.
- Läkemedel ska ges i flytande form. Tabletter löses i vatten.
- När PEG:en inte används ska den spolas dagligen med 50 ml ljummet vatten, och plattan kontrolleras regelbundet enligt ovan.
- Tvätta och torka runt stomin och under plattan som en del av den dagliga hygien och låt lufttorka. Lägg inte kompress eller annat omlägningsmaterial mellan platta och hud då det orsakar fukt och irritation.
- Använd befintlig kateterklämma, inga andra klämmor ska användas.
- Den yttre fästplattan måste sitta lagom hårt mot huden, annars kan läckage av magsaft, trycksår eller andra skador uppstå. Plattan kan behöva justeras utmed slangen om patienten går upp eller ner i vikt, eller om plattan oavsiktligt ändrar läge. Kontrollera därför dagligen att plattan sitter lagom hårt och justera vid behov. Detta ska göras på patientens boende. OM plattan ska justeras, spruta försiktigt in vatten med en spruta i mellanrummet mellan PEG-slangen och plattan och justera därefter försiktigt. Vatten gör att plattan glider lättare.
- Daglig munvård är extra viktigt då patienten inte intar föda via munnen. Om patienten vill och kan, erbjud tuggummi, sugtabletter eller liknande för att stimulera salivproduktionen.
- Vid obehag/smärta i samband med måltid kontakta sjuksköterska eller läkare.

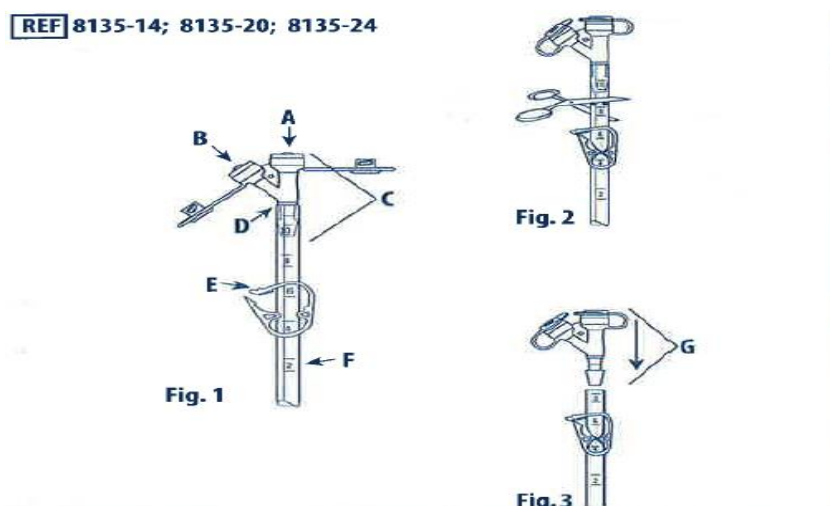
Byte/borttagning

Enhet: Endoskopikum	Sida: 2 (3)
Dokumentägare: Keyvan Elahi, Sektionschef Endoskopikum Medicinkliniken	Giltigt från: 2022-06-28
Dokument-ID: 19613475	Version: 6.0

- PEG kan bytas eller avlägsnas *tidigast 8 veckor* efter inläggning, när en kanal har etablerats mellan magsäck och hud. Byte krävs efter ca 3 månader upp till ett halvår, beroende på slangens skick. Skicka remiss till Endoskopiceentrum när PEG-byte är aktuellt. Förstagångsbyte till MIC-Bolus (kuffad slang) görs hos oss på Endoskopiceentrum, därefter ska byten ske i hemmet eller på patientens boende av ansvarig personal eller anhörig som fått instruktion. Personal/anhöriga uppmanas att närvara vid bytet hos oss och ta del av instruktioner.
- Om PEG:en åker ut *tidigare än 8 veckor* efter insättning, kontakta *genast närmaste akutmottagning*.
- Om PEG 'en åker ut senare än 8 veckor efter insättning, kontakta omgående ansvarig sjuksköterska eller läkare. Slangen måste *snarast* ersättas med annan kateter för att kanalen inte ska skrupna, vilket kan ske på några timmar. En vanlig KAD, helst 16-20 Ch duger bra tills man ordnat en ny PEG. På kontorstid, ring Endoskopiceentrum så hjälper vi till om vi kan.

Vanliga problem

Kopplingen(adaptorn) på MIC-PEG kan gå sönder vid handhavandefel. Kopplingen är utbytbar. MIC-PEG Replacement adapter går att beställa separat. Artikelnummer 8135-20 (Fr). Det är bra att ha några extra kopplingar hemma. Vid byte av koppling, klipp av slangens ca 1-2 cm från kopplingen. För in den nya kopplingen i slangens.



Rodnad eller irriterad hud kring stomat kan bero på läckage eller på att plattan trycker för hårt. Vid försiktigt drag i slangens ska plattan lyfta ett par millimeter från huden. Prova att justera plattans läge och att hålla rent och torrt under den. Lägg inga kompresser eller andra omlägningsmaterial mellan platta och hud. Om problemen kvarstår kontakta ansvarig sjuksköterska/läkare.

Diarré och illamående kan bero på för snabb matning. Diarré kan också bero på val av sondnäring eller bristande hygien i samband med matning. Kontakta ansvarig dietist/läkare om problem kvarstår.

För mer information om gastrostomiprodukter, besök gärna gastrostomi.se.

Vid övriga frågor, ring Endoskopiceentrum så hjälper vi gärna till!

Telefonnummer: 08-58701343

Enhet: Endoskopiceentrum	Sida: 3 (3)
Dokumentägare: Keyvan Elahi, Sektionschef Endoskopiceentrum Medicinkliniken	Giltigt från: 2022-06-28
Dokument-ID: 19613475	Version: 6.0